



KABELBAUM STEUERUNG UNIT 4 LACED WIRING HARNESS STEERING UNIT 4

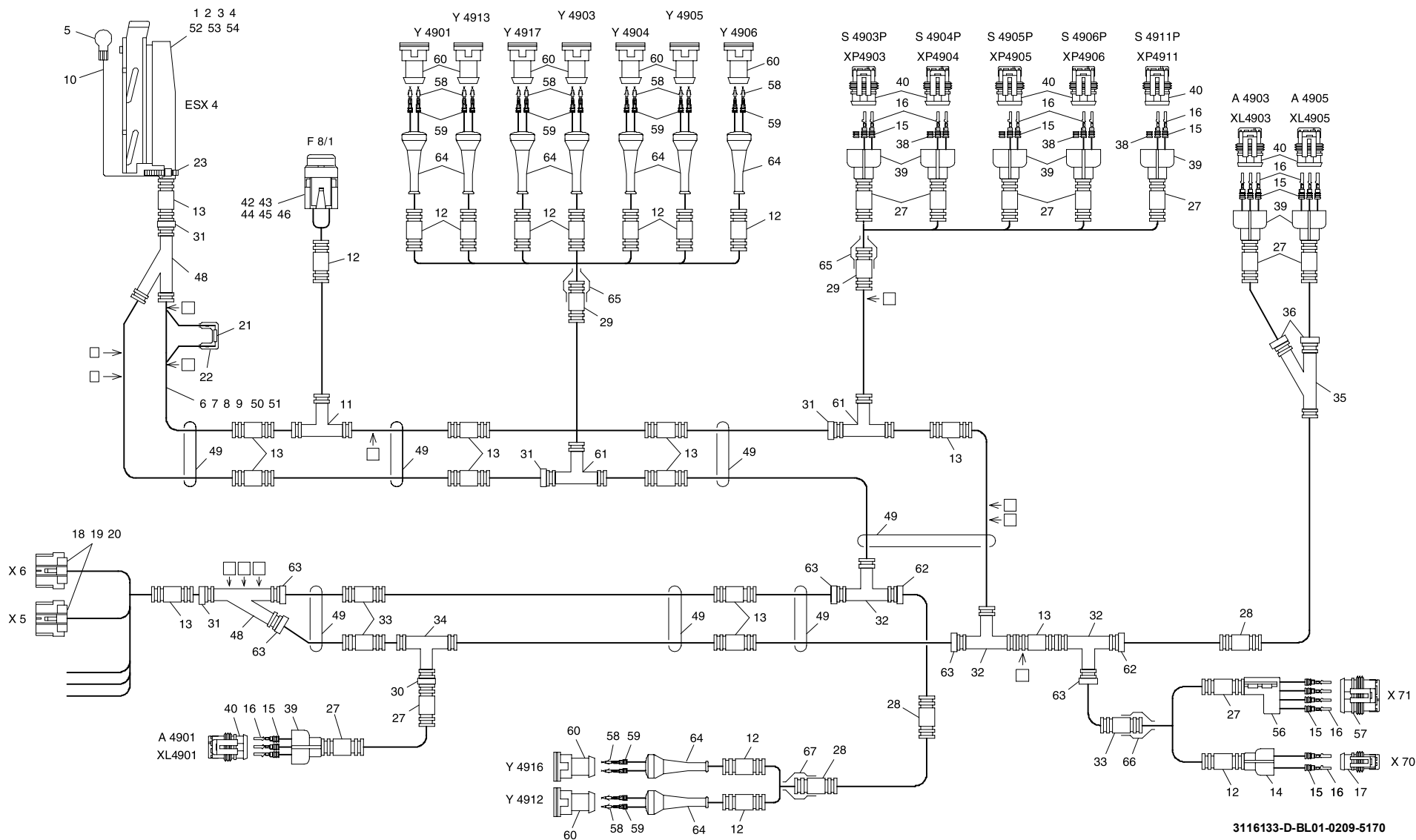
BILDTAFEL PICTORIAL DISPLAY

02.09

3116133-ETL D

1/4

**GMK 5170
BE 505
G 801**





KABELBAUM STEUERUNG UNIT 4 LACED WIRING HARNESS STEERING UNIT 4

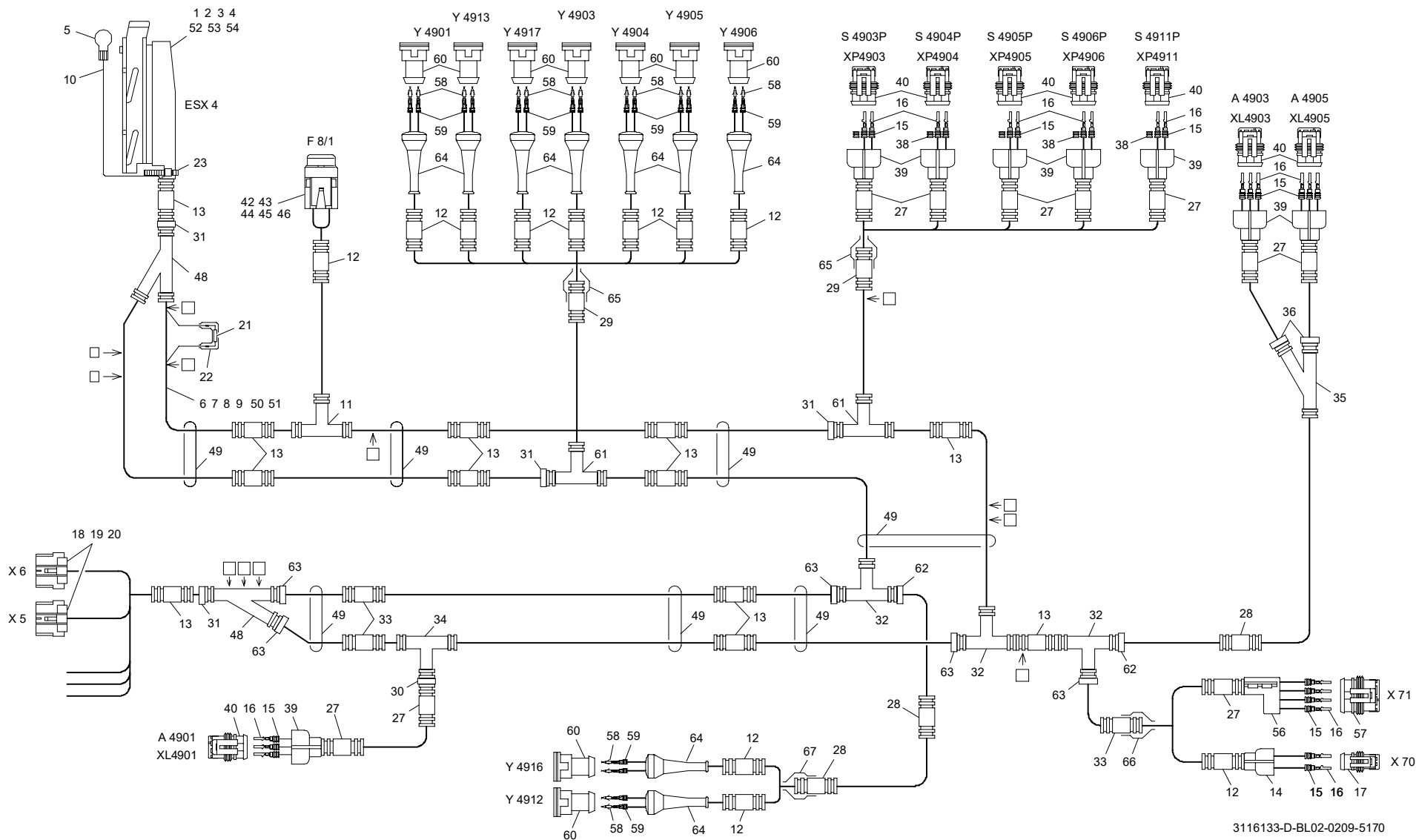
BILDTAFEL PICTORIAL DISPLAY

02.09

3116133-ETL D

2/4

**GMK 5170
BE 505
G 801**



GROVE
KABELBAUM STEUERUNG UNIT 4
LACED WIRING HARNESS STEERING UNIT 4
BILDTAFEL
PICTORIAL DISPLAY

02.09

3116133-ETL D

3/4

GMK 5170
BE 505
G 801

KABELSTRANG SENSOR

Lfd. Nr.	Querschn. mm ²	Farbe	Länge mm	Info	Stecker	Pin		Stecker	Pin
1	1,0	BN	745	AGND	F8/1	1	<=>	ESX 4	1
2									
3	1,0	BN	545			1	>	F8/1	A1
4	0,5	BN	9145	Lenkw.1 A4901	XL4901	2	<		
5	0,5	BN	2645	Lenkw.4 A4903	XL4903	2	<		
6	0,5	BN	2645	Lenkw.5 A4905	XL4905	2	<		
7	1,0	BN	350	Sicherung IN49_F8/1	ESX 4	14	<		
8									
9	0,5	WH	1145	Lenkzyl.S4903P	XP4903	2	<=>	ESX 4	6
10	0,5	WH	1145	Lenkzyl.S4906P	XP4906	2	<=>	ESX 4	7
11									
12	0,5	WH	9495	Lenkw.1 A4901	XL4901	3	<=>	ESX 4	8
13	0,5	WH	2995	Lenkw.5 A4905	XL4905	3	<=>	ESX 4	9
14									
15	0,5	WH	11400	IN02R15L	X6	7	<=>	ESX 4	13
16	0,5	WH	11400	IN4931L	X6	14	<=>	ESX 4	34
17									
18	0,5	WH	30	Kennung ESX IN4927	ESX 4	23	<=>	ESX 4	12
19									
20	1,0	WH	10050	U_Sensor_4		2	>	X 6	12
21									
22	1,0	WH	900			3			
23	0,5	WH	595	S4903P	XP4903	1	<		
24	0,5	WH	595	S4904P	XP4904	1	<		
25	0,5	WH	595	S4905P	XP4905	1	<		
26	0,5	WH	595	S4906P	XP4906	1	<		
27	0,5	WH	595	S4911P	XP4911	1	<		
28	0,5	WH	8145	Lenkw.1 A4901	XL4901	1	<		
29	0,5	WH	1495	Lenkw.4 A4903	XL4903	1	<		
30	0,5	WH	1495	Lenkw.5 A4905	XL4905	1	<		
31									

KABELSTRANG SENSOR

Lfd. Nr.	Querschn. mm ²	Farbe	Länge mm	Info	Stecker	Pin		Stecker	Pin
32	0,5	WH	200	CAN 1 Low		4	>	ESX 4	26
33	0,5	WH	11200		X6	4	<		
34	0,5	WH	30	R 4901	--	2	<		
35	0,5	WH	300	CAN 1 High		5	>	ESX 4	27
36	0,5	WH	11100		X6	3	<		
37	0,5	WH	30	R 4901	--	1	<		
38									
39	0,5	WH	1145	S4904P	XP4904	2	<=>	ESX 4	29
40	0,5	WH	1145	S4905P	XP4905	2	<=>	ESX 4	30
41	0,5	WH	2995	A4903	XP4903	3	<=>	ESX 4	31
42	0,5	WH	1145	S4911P	XP4911	2	<=>	ESX 4	32
43									
44	0,5	WH	1300	CAN 2 Low		6	>	ESX 4	33
45	0,5	WH	10100		X6	6	<		
46	0,5	WH	2945		X70	2	<		
47									
48	1,0	WH	11400	Sicherung IN49_F7/2	X6	1	<=>	ESX 4	36
49									
50	0,5	WH	1350	CAN 2 High		7	>	ESX 4	53
51	0,5	WH	10050		X6	5	<		
52	0,5	WH	2895		X70	1	<		
53									

GROVE
KABELBAUM STEUERUNG UNIT 4
LACED WIRING HARNESS STEERING UNIT 4
BILDTAFEL
PICTORIAL DISPLAY

02.09

3116133-ETL D

4/4

GMK 5170
BE 505
G 801

KABELSTRANG LEISTUNG

Lfd. Nr.	Querschn. mm ²	Farbe	Länge mm	Info	Stecker	Pin	Stecker	Pin
1	1.0	WH	200				10	ESX 4 2
2	1.0	WH	3945	Schwimmst. Achse 4	Y 4912	1	←	
3	0.5	WH	4145	ESX Überw. IN4912	X71	1	←	
4	1.0	WH	250				11	ESX 4 3
5	1.0	WH	3895	Schwimmst. Achse 5	Y 4916	1	←	
6	0.5	WH	4195	ESX Überw. IN4916	X71	2	←	
7								
8	0.5	WH	11400	K4907 (H4902)	X6	13	↔	ESX 4 64
9								
10	0.5	WH	4245	ESX Überw. IN4911	X71	3	↔	ESX 4 16
11								
12	0.5	WH	11400	Geschw.Begr.K4903	X6	9	↔	ESX 4 24
13	0.5	WH	11400	Lampe Fehl. K4901	X6	8	↔	ESX 4 25
14								
15	0.5	WH	11400	D +	X5	7	↔	ESX 4 28
16								
17	2.5	BN	11500	Gehäuse GND	X5	15	↔	ESX 4 GH
18	0.5	WH	11400	Kennung ESX IN4929			→	ESX 4 35
19								
20	0.5	WH	4245	ESX Überw. IN4915	X71	4	↔	ESX 4 39
21								
22	0.5	WH	11400	S4728	X6	10	↔	ESX 4 41
23								
24	1.0	WH	1095	Lenkung Achse 4	Y 4903	1	↔	ESX 4 46
25								
26	1.0	WH	1095	Lenkung Achse 4	Y 4904	1	↔	ESX 4 47
27								
28	1.0	WH	1095	Lenkung Achse 5	Y 4905	1	↔	ESX 4 48
29								
30	1.0	WH	1095	Lenkung Achse 5	Y 4906	1	↔	ESX 4 49
31								
32	1.0	WH	1095	Frg. linke Seite	Y 4901	1	↔	ESX 4 61
33								
34	1.0	WH	1095	Lenkzyl. Achse 4	Y 4913	1	↔	ESX 4 62
35								
36	1.0	WH	1095	Lenkzyl. Achse 5	Y 4917	1	↔	ESX 4 63
37								

KABELSTRANG LEISTUNG

Lfd. Nr.	Querschn. mm ²	Farbe	Länge mm	Info	Stecker	Pin	Stecker	Pin
38								
39	1.0	WH	11400	UE	X5	6	↔	ESX 4 54
40	1.0	BN	11400	Dig. GND	X5	14	↔	ESX 4 55
41	1.0	WH	11400	UB	X5	1	↔	ESX 4 56
42	1.0	WH	11400	UB	X5	2	↔	ESX 4 57
43	1.0	WH	11400	UB	X5	3	↔	ESX 4 58
44	1.0	WH	11400	UB	X5	4	↔	ESX 4 59
45	1.0	WH	11400	UB	X5	5	↔	ESX 4 60
46								
47	4.0	BN	400	Masse (SbW41)			12	MASSE --
48								
49	1.0	BN	12345	Lenkung Achse 4	Y 4912	2	←	
50								
51	1.0	BN	12345	Lenkung Achse 5	Y 4916	2	←	
52								
53								
54	4.0	BN	450	Masse (SbW42)			15	MASSE --
55								
56	1.0	BN	11145	Frg. linke Seite	Y 4901	2	←	
57								
58	1.0	BN	11145	Lenkzyl. Achse 4	Y 4913	2	←	
59								
60	1.0	BN	11145	Lenkzyl. Achse 5	Y 4917	2	←	
61								
62								
63	4.0	BN	500	Masse (SbW43)			19	MASSE --
64								
65	1.0	BN	11095	Lenkung Achse 4	Y 4903	2	←	
66								
67	1.0	BN	11095	Lenkung Achse 4	Y 4904	2	←	
68								
69	1.0	BN	11095	Lenkung Achse 5	Y 4905	2	←	
70								
71	1.0	BN	11095	Lenkung Achse 5	Y 4906	2	←	
72								